



TGX 28.440 6x2



# Especificações Técnicas - MAN

## TGX 28.440 6x2

### CABINE

Modelo	XL	XLX
Tipo	Cabine avançada leito com teto baixo	Cabine avançada leito com teto alto

### MOTOR

Fabricante / Modelo	MAN / D2676 440	
Nº de cilindros / Cilindrada (l)	6 / 12,4	
Potência Máxima - cv (kW) @ rpm <sup>(1)</sup>	440 (324) @ 1.500 - 1.900	
Torque Máximo - Nm @ rpm <sup>(1)</sup>	2.200 @ 950 - 1.400	
Sistema de Injeção	Common Rail	
Compressor de Ar (capacidade)	Knorr LK 39 (720 cm³)	
Norma de Controle de Emissões	Proconve P-7 / Euro 5	
Tecnologia de Emissões	SCR	

(1) Valores conforme NBR ISO 1585

### TRANSMISSÃO

Fabricante / Modelo	ZF / 16 S 2520 TO	ZF / 16 AS 2630 TO MAN TipMatic
Tipo / Acionamento	Manual / Cabos	Automatizada / Eletrônico
Nº de marchas	16 à frente (sincronizadas) e 2 à ré	16 à frente e 2 à ré
	1L / 1H 13,80 / 11,54	1L / 1H 14,12 / 11,68
	2L / 2H 9,49 / 7,93	2L / 2H 9,54 / 7,89
	3L / 3H 6,53 / 5,46	3L / 3H 6,52 / 5,39
	4L / 4H 4,57 / 3,82	4L / 4H 4,57 / 3,78
	5L / 5H 3,02 / 2,53	5L / 5H 3,09 / 2,56
	6L / 6H 2,08 / 1,74	6L / 6H 2,09 / 1,73
	7L / 7H 1,43 / 1,20	7L / 7H 1,43 / 1,18
	8L / 8H 1,00 / 0,84	8L / 8H 1,00 / 0,83
	RL / RH 12,92 / 10,80	RL / RH 13,07 / 10,81
Sistema de Tração	6x2	

### EMBREGEM

Fabricante / Tipo	ZF-Sachs ou Valeo / Monodisco a seco, revestimento orgânico
Acionamento	Pull type, hidráulico assistido a ar
Diâmetro do disco (mm)	430

### EIXO DIANTEIRO

Fabricante / Modelo	MAN / VOK-09
Suspensão	Molas parabólicas

### EIXOS TRASEIROS

Fabricante / Modelo	MAN / HY-1350 + Suspensys / 11 T 410
Suspensão	Molas semielípticas
Relação de redução	3,70:1

### DIREÇÃO

Fabricante / Modelo	ZF/SERVOCOM (8098)
Tipo	Hidráulica integral com esferas recirculantes

### CHASSI

Tipo	Escada com superfície plana, longarinas com perfil "C" variável com reforço na região da quinta roda, rebitado e parafusado	
Material	LNE 500	
Dimensões da longarina (mm)	270 x 85 x 9,5	
5ª Roda	JSK 37CX 150 (2")	

### RODAS E PNEUS

Rodas	8,25 x 22,5 (aço)	
Pneus	295/80R22,5	

### FREIOS

Freio de Serviço	Tambor	
Freio ABS / EBS	Série	
Freio Motor	Válvula tipo borboleta no tubo de escapamento	
Freio Motor Auxiliar	EVBeC	

### SISTEMA ELÉTRICO

Tensão Nominal	24 V	
Bateria	2 x 175 Ah - 12 V	
Alternador	120 A - 28 V	

### VOLUMES DE ABASTECIMENTO (l)

Combustível	1 x 430 + 1 x 375	
Cárter do motor	42,0	
Caixa de Mudanças	13,0	
Eixo Traseiro	14,5	
Direção	3,5	
ARLA 32 ("AdBlue")	75,0	

### DIMENSÕES (mm)

Distância entre-eixos	3.600 + 1.250	
Balanco dianteiro	1.475	
Balanco traseiro	825	
Comprimento total	7.150	

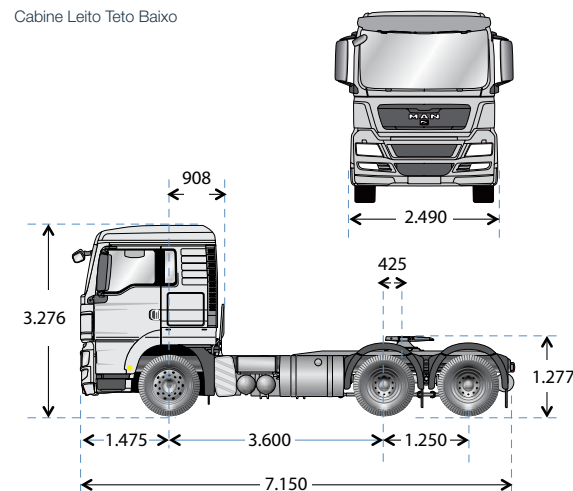
### PESOS (kg)

Peso em ordem de marcha (Total)	8.830	
Eixo dianteiro	5.100	
Eixo traseiro	3.730	
Capacidade técnica (Total)	27.500	
Eixo Dianteiro	7.500	
Eixo Traseiro	20.000	
Peso Bruto Total (PBT) - homologado	23.000	
Peso Bruto Total Combinado (PBTC) - homologado	56.000	
Capacidade Máxima de Tração (CMT)	70.000	

Obs.: Os pesos podem sofrer alterações devido aos itens opcionais.

### DIMENSÕES PRINCIPAIS (mm)

Cabine Leito Teto Baixo



Cabine Leito Teto Alto

